

FOCUS II ECO



*projektör
ve cephe
aydınlatma* / *facade
& flood
lighting*



TR

- Paslanmaz çelik çerçeve.
- Alüminyum enjeksiyon gövde yapısı.
- Simetrik ışık dağılımı.
- Toz ve sıvı izolasyonu için conta sistemi.
- Tüm vida, somun ve pul parçaları paslanmaz çelik.
- Renkler: Antrasit Gri renk standart. RAL renkleri (Opsiyonel).
- Uygulama Alanları: Peyzaj Alanları, Cephe Uygulamaları, Müzeler, Oteller, Alışveriş Merkezleri.

ENG

- Stainless steel frame.
- Corrosion resistant Die-cast aluminium housing.
- Symmetrical optimized lighting distribution.
- Special sealing system for dust and liquid isolation.
- All screws, nuts and washers are stainless steel.
- Colors: Graphite Grey color. RAL colors (Optional).
- Application Areas: Landscape Areas, Architectural Facades, Hotels, Shopping Malls.

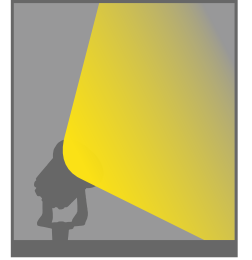
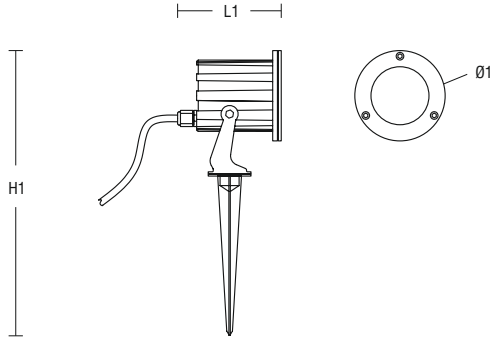


Discover
the potential



Lumicro

Tel : +90.312.395 65 70
Fax : +90.312.395 65 71
İvedik O.S.B. 1459 Sokak
No: 28/1 Yenimahalle
Ankara / TÜRKİYE



Materyal Kodu Material Code	Işıklık Luminary	Lamba Lamp	Güç Power (W)	Duy Lamp Holder	Led Işık Akısı Lumen	Işık Rengi Kelvin / nm	Ebat Dimension (mm)			IP	Class
							L1	H1	Ø1		
AL	FOC.5L	LED	5	GU10	330	2.800	95	340	92	IP65	Class I
	FOC.7L		7		500	3.000					

AL : Alüminyum / Aluminium

