

ZIGZAG

dekoratif aydınlatma direkleri / *decorative lighting poles*

TR

- Alüminyum ekstrüzyon profil direk ve armatür yapısı.
- Simetrik ve Yol Aydınlatma ışık dağılımı.
- Toz ve sıvı izolasyonu için conta sistemi.
- Tüm vida, somun ve pul parçaları paslanmaz çelik.
- İsteğe bağlı DIM seçenekleri.
- Boya Rengi: Açık Gri, Gri (Antrasit), Koyu Gri, Siyah standart. RAL renkleri (Opsiyonel).
- Uygulama Alanları: Siteler, Oteller, Park Alanları, Yürüme Yolları, Alışveriş Merkezleri, Şehir İçi Sokak ve Yollar.

ENG

- Corrosion resistant extruded aluminium profile housing and special pole arrangement .
- Symmetrical or Street lighting distribution .
- Special sealing system for dust and liquid isolation.
- All screws, nuts and washers are stainless steel.
- Optional DIM systems.
- Color: Graphite Grey, Dark Grey and Black standard. RAL colors (Optional).
- Application Areas: Hotels, Shopping Malls, Streets, Roads and Landscape Areas.



Discover
the potential



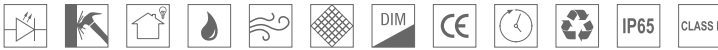
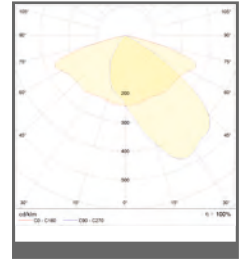
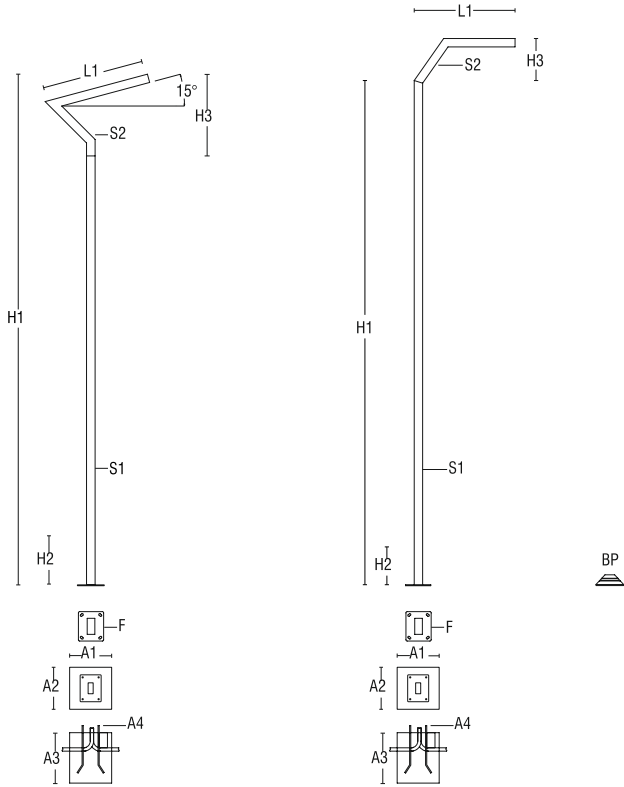
Lumicro

Tel : +90.312.395 65 70
Fax : +90.312.395 65 71

İvedik O.S.B. 1459 Sokak
No: 28/1 Yenimahalle
Ankara / TÜRKİYE

Tip - 1
Type - 1

Tip - 2
Type - 2



Işıklık Luminary	Lamba Lamp	Lens Tipi Lens Type	Güç Power (W)	Led Işık Akısı Lumen	Led Işık Rengi Kelvin / nm	IP	Class
ZIG.24L	2x12 LUMICRO LED MODULE 350mA	IP65 Silikon Contalı Yol Aydınlatma Tipi IP65 Silicon Seal With Street Lens	30	3.120	3.000 4.000	IP65	Class I
ZIG.48L	4x12 LUMICRO LED MODULE 350mA		60	6.240			
ZIG.72L	6x12 LUMICRO LED MODULE 350mA		90	9.360			

Lumicro Direk Tipi Lumicro Poles Type	Ebat Dimension (mm)						Ankraj Anchorage - Dimension (mm)				Adet / Qty
	H1	H2	S1	S2	L1	F	A1	A2	A3	A4	
APF Alüminyum Kutu Profil Flanşlı Tip (Aluminium Profile Poles with Flange)	3.000	450	150x80	150x80	700	220x320/8	400	400	500	M12x330	4
	4.000					400	400	500	M14x500		
	5.000				500	500	600	M14x500			
	6.000				600	600	750	M16x500			
	3.000		100x200 120x186	100x200 120x186	700	220x320/8	400	400	500	M12x330	
	4.000					400	400	500	M14x500		
	5.000				500	500	600	M14x500			
	6.000				600	600	750	M16x500			
CCF Corten Çelik Flanşlı Tip (Corten Steel Poles with Flange)	3.000	150x80	150x80	700	220x320/8	400	400	500	M12x330		
	4.000				400	400	500	M14x500			
	5.000				500	500	600	M14x500			

